



T0400DT DOPPIA TORRE CON ALTALENA E TUNNEL

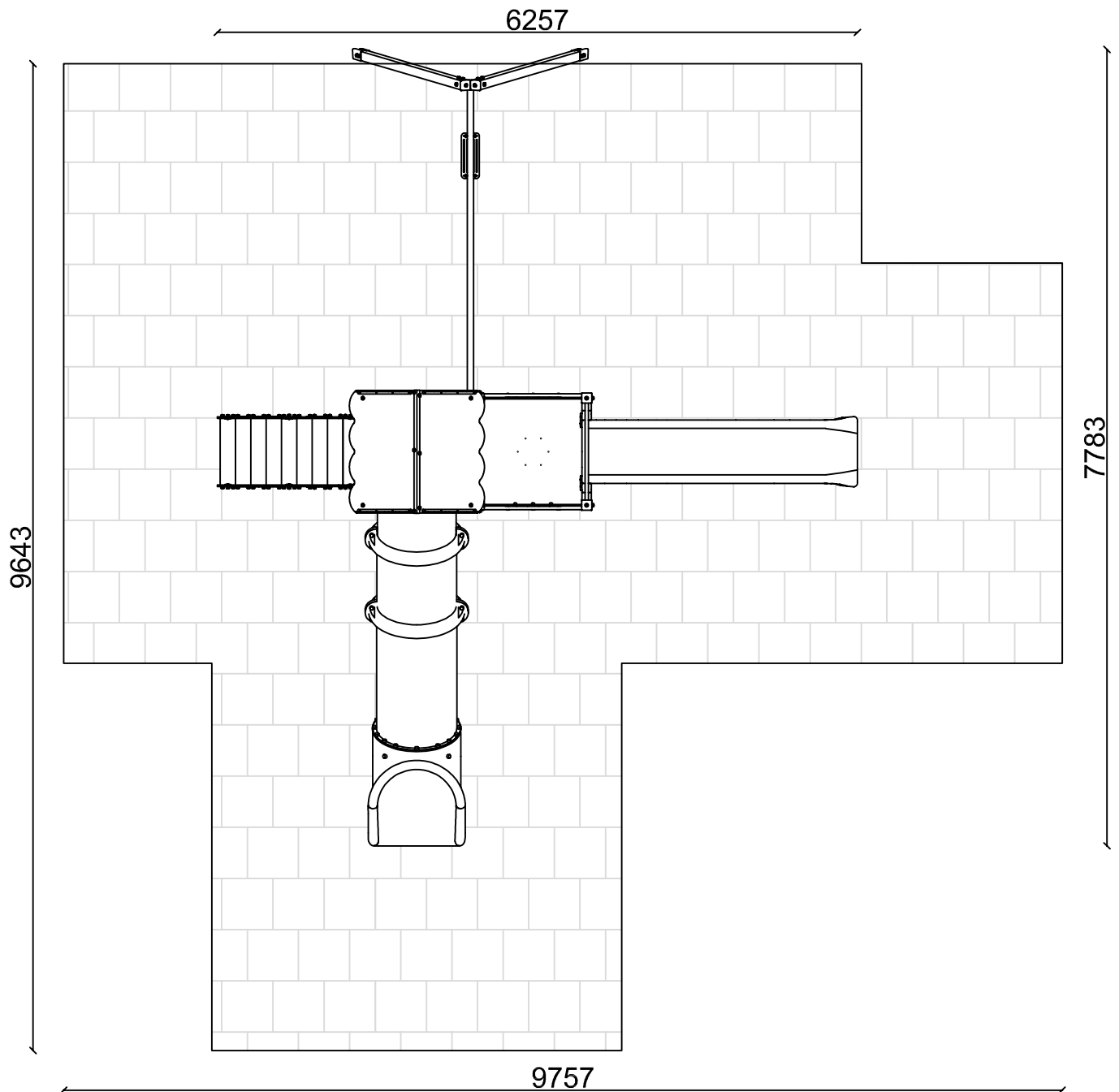
T0400DT DOUBLE TOWER WITH SWING AND TUNNEL

VISTA TRIDIMENSIONALE

THREE-DIMENSIONAL VIEW

SCHEMA TECNICA (TECHNICAL DATA SHEET)		
ART. T0400DT	28-06-2022	SCALA (SCALE)
LE MISURE SONO ESPRESSE IN MM. (MEASUREMENTS ARE EXPRESSED IN MM.)		
 <p>TOFFOLI Giochi Playgrounds for a playful world</p>	<p>TIEGI SRL VIA BENEDETTO CROCE 7 Z.I. "CONDOTTI BARDINI" 31058 SUSEGANA (TV) 0438-460519</p>	
	<p><i>Ci riserviamo a termini di Legge la proprietà di questo disegno con divieto di renderlo comunque noto a terzi senza la nostra approvazione</i></p>	
		FOGLIO 1 DI 5

PIANTA (PLAN)



AREA DI SICUREZZA (IMPACT AREA) 68,5MQ

SCHEMA TECNICA (TECHNICAL DATA SHEET)

ART. T0400DT

28-06-2022

SCALA (SCALE) 1:60

LE MISURE SONO ESPRESSE IN MM. (MEASUREMENTS ARE EXPRESSED IN MM.)

TOFFOLI
Giochi
Playgrounds for a playful world

TIEGI SRL
VIA BENEDETTO CROCE 7
Z.I. "CONDOTTI BARDINI"
31058 SUSEGANA (TV)
0438-460519

Ci riserviamo a termini di Legge la proprietà di questo disegno con divieto di renderlo comunque noto a terzi senza la nostra approvazione

FOGLIO 2 DI 5



ALTEZZA DI CADUTA MAX. (SEAT HEIGHT)
150 cm



ETA' (AGE GROUP)
3 - 12 ANNI



NUMERO UTILIZZATORI
(MAX N. OF SIMULTANEOUS USERS) 3+



INGOMBRO (OVERALL DIMENSION)
626 cm X 778 cm X 360 cm H.



AREA DI SICUREZZA (IMPACT AREA)
975 cm X 964 cm



SUP. ANTITRAUMA (MINIMUM SPACE)
68,5 MQ.

Si raccomanda di utilizzare una superficie antitrauma adatta all'altezza di caduta massima (rif. EN1177)

SCHEMA TECNICA (TECHNICAL DATA SHEET)

ART. T0400DT

28-06-2022

SCALA (SCALE)

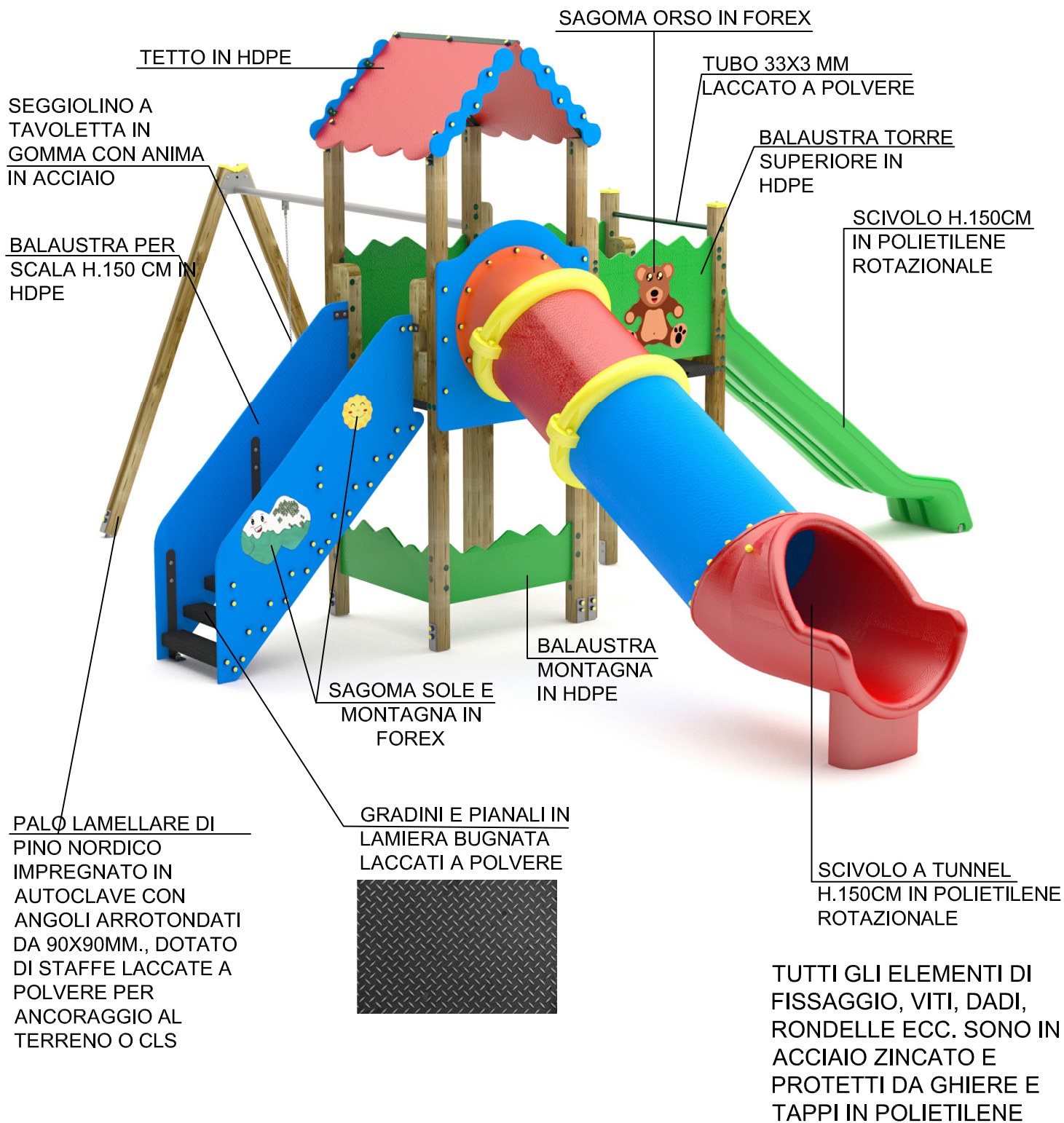
LE MISURE SONO ESPRESSE IN MM. (MEASUREMENTS ARE EXPRESSED IN MM.)

TOFFOLI
Giochi
Playgrounds for a playful world

TIEGI SRL
VIA BENEDETTO CROCE 7
Z.I. "CONDOTTI BARDINI"
31058 SUSEGANA (TV)
0438-460519

Ci riserviamo a termini di Legge la proprietà di questo disegno con divieto di renderlo comunque noto a terzi senza la nostra approvazione

FOGLIO 3 DI 5



SCHEMA TECNICA (TECHNICAL DATA SHEET)

ART. T0400DT

28-06-2022

SCALA (SCALE)

LE MISURE SONO ESPRESSE IN MM. (MEASUREMENTS ARE EXPRESSED IN MM.)



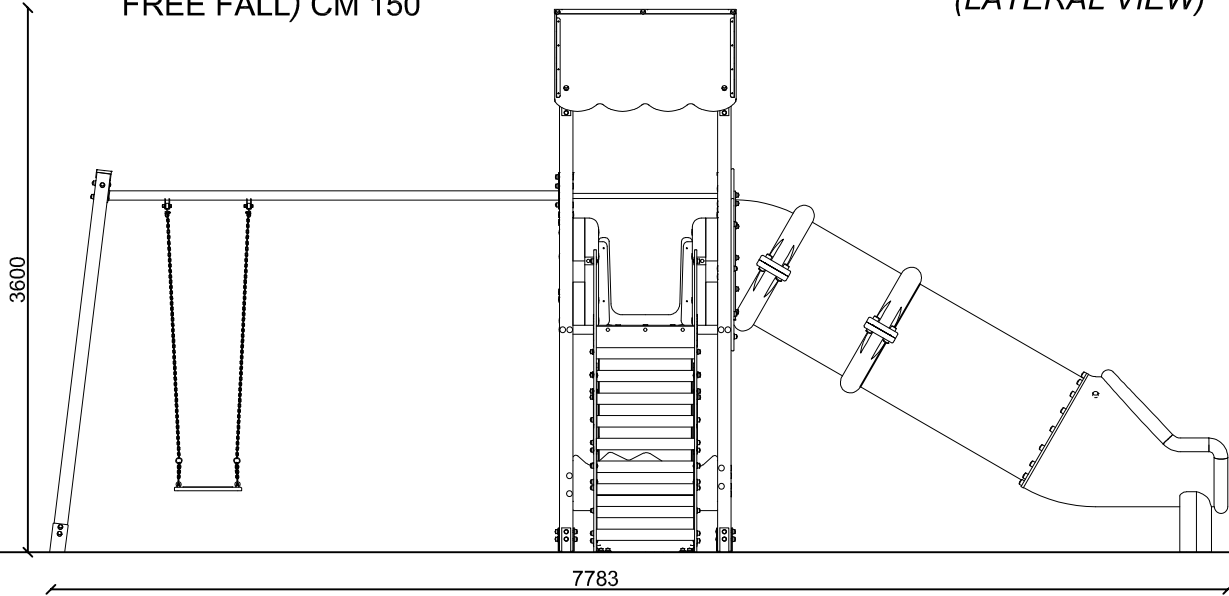
TIEGI SRL
 VIA BENEDETTO CROCE 7
 Z.I. "CONDOTTI BARDINI"
 31058 SUSEGANA (TV)
 0438-460519

Ci riserviamo a termini di Legge la proprietà di questo disegno con divieto di renderlo comunque noto a terzi senza la nostra approvazione

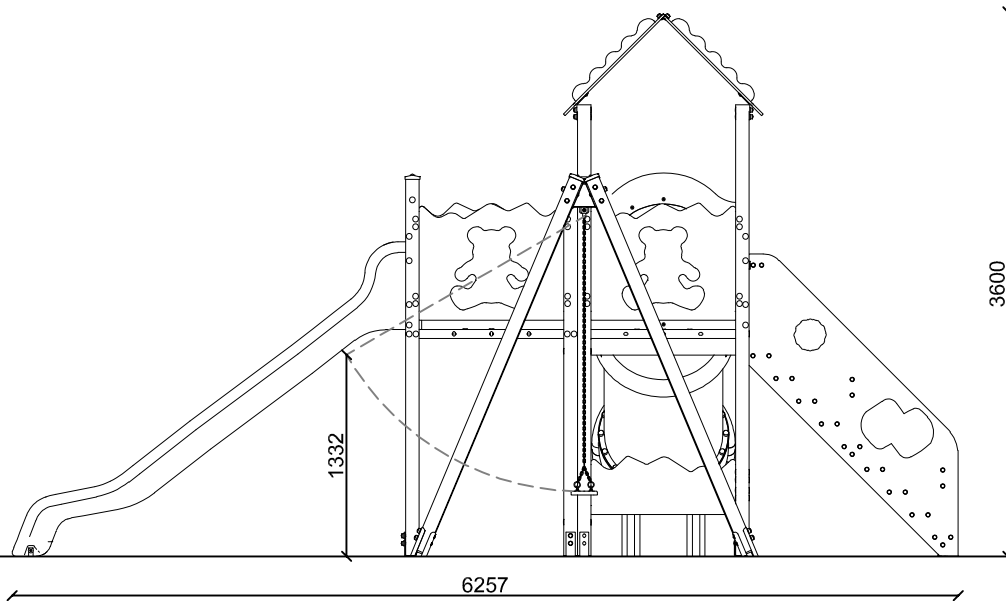
FOGLIO 4 DI 5

**ALTEZZA MASSIMA DI
CADUTA LIBERA**
(MAXIMUM HEIGHT OF THE
FREE FALL) CM 150


VISTA LATERALE
(LATERAL VIEW)



VISTA FRONTALE
(FRONTAL VIEW)



INGOMBRO MAX (OVERALL DIMENSIONS)

SCHEDA TECNICA (TECHNICAL DATA SHEET)		
ART. T0400DT	28-06-2022	SCALA (SCALE) 1:50
LE MISURE SONO ESPRESSE IN MM. (MEASUREMENTS ARE EXPRESSED IN MM.)		
	TIEGI SRL VIA BENEDETTO CROCE 7 Z.I. "CONDOTTI BARDINI" 31058 SUSEGANA (TV) 0438-460519	
	Ci riserviamo a termini di Legge la proprietà di questo disegno con divieto di renderlo comunque noto a terzi senza la nostra approvazione	
		FOGLIO 5 DI 5